

Stander til dispensere



Passer til DEB, KATRIN og TORK dispensere.

Produceret med en 5 mm bundplade der gør, at den står solidt på jorden - samtidig er der plads til reklame eller tekst ovenover dispenseren, mens drypbakken under dispenseren tager mod den sprit der evt. ikke ender i hænderne.

Farve: Fås som standard i enten sort eller hvid - andre farver kan fås såfremt dette ønskes.

Kan højdejusteres.

Produceret i 30 x 30 mm rør.

Vægt: ca. 7 kg

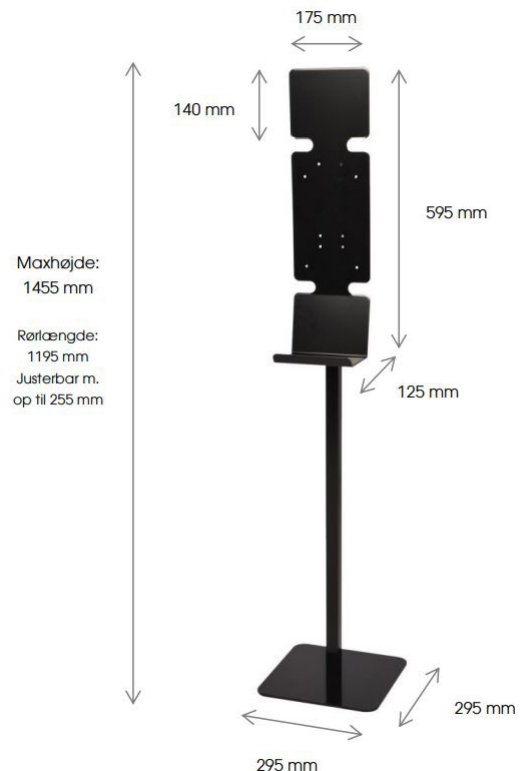
Mål:

Højde: 119,5 - 145,5 cm

Bredde: 29,5 cm

Dybde: 29,5 cm

Produktet lagerføres ikke - produceres kun ved ordreindgang.



| Varenummer | Beskrivelse | Mål (H/D/B) | Farve |
|------------|-------------------------------|------------------------|--------------------|
| 50501022 | Stander til håndsprit m/ombuk | 145,5 x 29,5 x 29,5 cm | Oplys v/bestilling |