

Undersøgelseslampe - VISIANO 20-2



VISIANO 20-2 er en professionel undersøgelseslampe i højkvalitets aluminium, udstyret med LED-lys (A+).

Lampen er simpel, utrolig let at bruge, og har et stort lysfelt.

Takket være unik diamantoptik og første-klasses LED'er, har lampen en fremragende lysstyrke.

Den robuste fleksible arm sikrer lang rækkevidde, positionsnøjagtighed og god holdbarhed.

Den forseglede konstruktion gør den let at rengøre og desinficere.

Antimikrobiel hygiejnefunktion på vigtige lampekompenerter.

360° rotation af armaturhovedet.

Tænd/sluk knap på armen.

Tekniske data:

Belyst felt: 210 mm

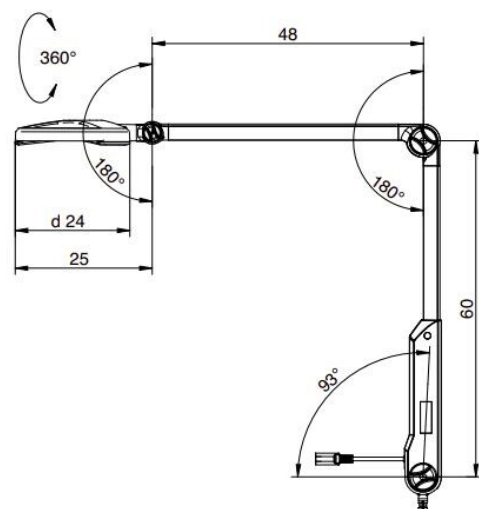
Præcis farvegengivelse: Ra >95

Farvetemperatur: 3500K og 4500K

Ledningslængde: 1,8 m

IP-tæthedsklasse: IP 20

Opfylder kravene i standarderne EN 60601-1 og EN 60601-2-41



Varenummer	Beskrivelse	Lys
29D15451000	Undersøgelseslampe, LED, VISIANO 20-2 P TX	LED